

AVANT®

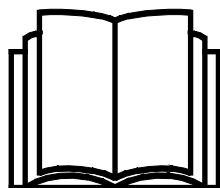
Redskabsmanual



Skovl

Standardskovle, skovle i let materiale og planeringsskovle til Avant-minilæssere

Varenummer	900 mm	1050 mm	1150 mm	1300 mm	1350 mm	1450 mm	1600 mm	1800 mm	2000 mm
Standardskovl model 200 serie 2		A36702							
Standardskovl Med tænder	A36711 A36716	A36710 A36780	A36709 A36779	A36698 A36778	A36996 A36997				
Standardskovl, HD Med tænder				A36713 A36747		A36712 A36746	A36535 A36745		
Standardskovl, XL-HD							A437578		
Skovl i let materiale			A36715	A36714		A36703	A36476	A36343 A437601	A435096
Planeringsskovl						A36717	A36706		
Planeringsskovl, XL-HD							A445616	A443761	



Læs denne manual omhyggeligt inden redskabet tages i brug og følg alle instruktioner.

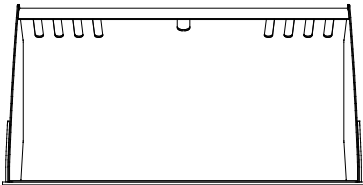
Gem denne manual til senere brug.

Producent:

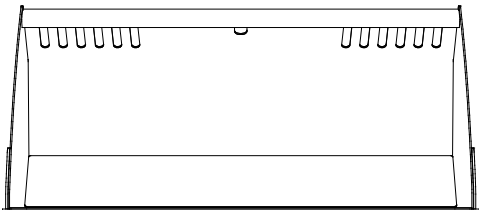
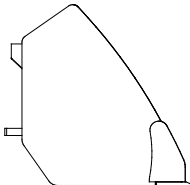
AVANT
AVANT TECNO OY
e-mail: sales@avanttecono.com

Ylötie I
33470 YLÖJÄRVI
FINLAND
Tel. +358 3 347 8800
Fax +358 3 348 5511

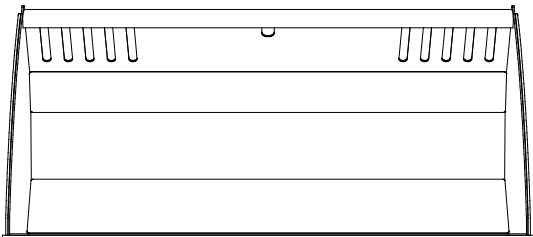
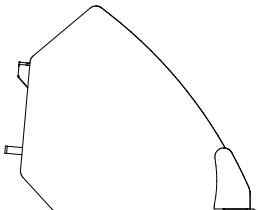
Skovlprofiler:



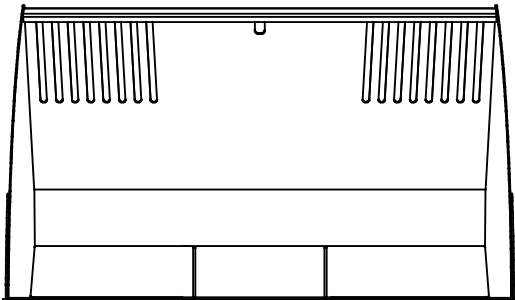
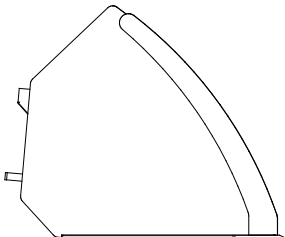
A36702



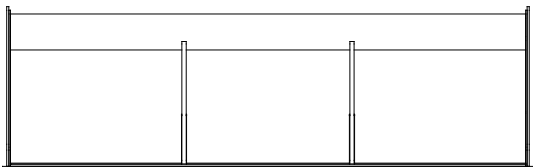
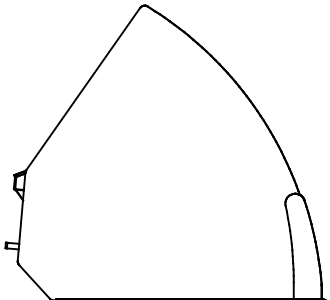
A36710 A36709 A36698 A36715 A36714 A36703 A36476 A36343



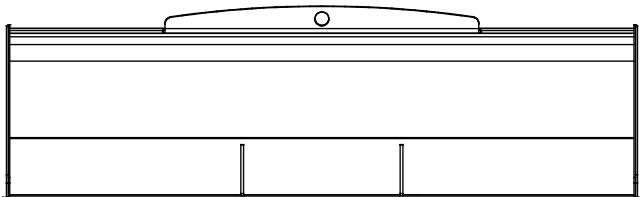
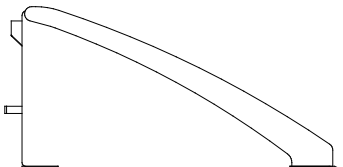
A36713 A36712 A36535 A437578



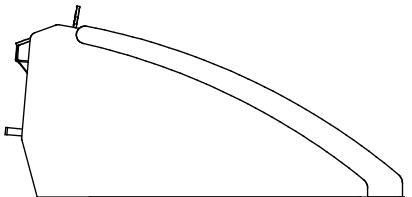
A437601 A435096



A36717 A36706



A445616 A443761



INDHOLDSFORTEGNELSE

1. FORORD	4
Advarselssymboler brugt i denne manual.....	5
2. DESIGNET TIL AT BLIVE BRUGT	6
3. SIKKERHEDSINSTRUKTIONER	9
3.1 Personlige værnemidler	11
3.2 Sikker afbrydelsesprocedure.....	11
4. TEKNISKE SPECIFIKATIONER	12
4.1 Sikkerhedsmærkater og redskabets hovedkomponenter.....	15
5. TILKOBLING AF REDSKAB	16
6. BRUGSANVISNING	18
6.1 Kontrollér inden brug.....	18
6.2 Brug af skovlen.....	19
6.3 Håndtering af materiale	21
6.4 Beskyttelsescover til tænder	22
7. INSPEKTION, VEDLIGEHOLDELSE OG SERVICE	23
7.1 Inspektion af metalkonstruktioner.....	23
7.2 Bortskaffelse ved endt levetid.....	23
8. GARANTIBETINGELSER	24

I. Forord

AVANT Tecno Oy vil gerne takke dig for købet af dette redskab til din AVANT minilæsser. Det er designet og fremstillet på baggrund af mange års erfaring og produktudvikling. Ved at gøre dig bekendt med denne vejledning og følge instruktionerne, øger du din egen sikkerhed og sikrer pålidelig drift og lang levetid for udstyret. Læs instruktionerne grundigt, inden du tager redskabet i brug eller udfører vedligeholdelse.

Formålet med denne manual er at hjælpe dig til at:

- bruge redskabet på en sikker og effektiv måde
- observere og forebygge farlige situationer
- holde udstyret intakt og sikre det en lang levetid

Med disse instruktioner kan selv en uerfaren bruger anvende redskabet og minilæsseren sikkerhedsmæssigt forsvarligt. Manualen indeholder også vigtige instruktioner til den erfarne AVANT bruger. Sørg for at alle personer, der anvender minilæsseren, har fået den nødvendige instruktion og har sat sig ind i minilæsserens og redskabernes manualer, inden udstyret tages i brug. Brug af udstyret til andre formål, eller på andre måder, end beskrevet i denne manual er forbudt. Opbevar denne manual i hele udstyrets levetid. Sørg for at den nye ejer får udleveret manualen, hvis du sælger eller overdrager udstyret. Hvis manualen bliver væk eller ødelagt, kan du henvende dig til forhandleren eller producenten for at få en ny.

Ud over sikkerhedsinstruktionerne i denne operatørmanual, bør du overholde alle erhvervs-mæssige sikkerhedskrav, gældende lovgivning og øvrige restriktioner i forbindelse med brug af udstyret. Især skal restriktioner omkring brug af udstyret på offentlig vej undersøges og overholdes. Kontakt din AVANT forhandler for yderligere oplysninger om lokale krav, før du bruger læsseren på offentlig vej.

Kontakt din AVANT forhandler for service, reservedele eller spørgsmål til driften af din maskine.

Denne manual er en oversættelse af den originale engelske manual. Som følge af kontinuerlig produktudvikling, kan nogle af detaljerne i denne vejledning afvige fra dit udstyr. Billederne i denne vejledning kan vise ekstraudstyr eller funktioner, der i øjeblikket ikke er tilgængelige. AVANT Tecno Oy forbeholder sig retten til at ændre i manualens indhold uden forudgående varsel. Copyright © 2022 AVANT Tecno Oy. Alle rettigheder forbeholdes.

Advarselssymboler brugt i denne manual

Følgende advarselssymboler bruges i hele denne manual. De angiver faktorer, der skal tages i betragtning for at mindske risikoen for person- eller materielskade:



ADVARSEL SIKKERHEDS-ADVARSELSSYMBOL

Dette symbol betyder: **"Advarsel, vær opmærksom! Det gælder din sikkerhed!"**

Læs omhyggeligt den besked, der følger, den advarer om en umiddelbar fare, som kan forvolde alvorlig personskade.

Advarselssymbolet i sig selv, og den tilhørende tekst, angiver vigtige sikkerhedsmeddelelser i hele denne manual. Det henleder opmærksomheden på instruktioner, der involverer din personlige sikkerhed eller sikkerhed for andre. Vær opmærksom, når du ser dette symbol, det gælder din sikkerhed. Læs omhyggeligt meddelelsen, der følger, og informér andre operatører.

FARE

Dette symbol angiver farlige situationer, der kan føre til alvorlige skader eller dødsfald.

ADVARSEL

Dette symbol angiver potentielle, farlige situationer, der kan føre til alvorlige skader eller dødsfald.

FORSIGTIG

Dette symbol anvendes, når mindre skade kan opstå, hvis anvisningerne ikke følges ordentligt.

BEMÆRK

Dette symbol henviser til oplysninger om korrekt drift og vedligehold af udstyret .

Manglende overholdelse af instruktioner, der ledsager symbolet, kan føre til materielsvigt eller anden skade.

2. Designet til at blive brugt

AVANTs standardskovle, skovle i let materiale og planeringsskovle er redskaber, som er designet og fremstillet til at passe til AVANTs multifunktionslæssere til udførelse af generelle opgaver, som materialehåndtering, jordudjævning og snerydning. Originale Avant skovle sikrer et fremragende udsyn til skovlkanten og de er designet til at opfylde Avant læssemaskinernes kapacitet på den mest optimale måde. Udvalget af skovle giver stor fleksibilitet til at vælge den bedste skovl til forskellige opgaver og læssemønstre.

Både skovl standard og den forstærkede, mere robuste skovl standard HD, fås med tænder. Skovl standard HD er velegnet til de større læssemønstre. En specialdesignet skovl standard til 200-seriens to læssere er optimeret til denne series bomgeometri. Alle skovles kanter er lavet af slidstærkt stål, og på HD skovle er også sidekanterne forstærket på hele længden. Skovl volumen, også kaldet sneskovl, har en længere bund og er større i volumen. Planeringsskovlens lave profil og lange bund giver fremragende udsyn til skovlens spids, og den lige bagende gør planeringen meget effektiv, når du bakker med læsseren.

Skovlen fås i forskellige bredder, for bedst at passe til opgavens karakter og læssemønstret. Tag hensyn til opgavens karakter og din læssemønstre (se tabel 1), når du vælger en skovl. Hvis din minilæsser ikke har standarddæk, eller hvis den på anden måde adskiller sig fra de oprindelige specifikationer, kan du kontakte din AVANT forhandler for at få hjælp til at vælge den skovl, der passer bedst. Der findes flere skovle med hydrauliske funktioner, som gør det lettere at udføre forskellige opgaver. Højtip skovlen er f.eks. meget nyttig, hvis man ofte skal bunke materiale sammen. 4-i-1 skovlen er et alsidigt anlægsredskab, der nemt klarer nivellering og materialhåndtering med et og samme redskab.

Skovlene er vedligeholdelsesfrie, bortset fra rengøring, kontrol af skovlens stand og lejlighedsvis malingsopfriskning, hvis det er nødvendigt. Større reparationsarbejde skal overlades til professionelle. Kontakt din AVANT forhandler hvis du har yderligere spørgsmål om drift eller vedligeholdelse.

Kompatibilitet med AVANT minilæssere

Kompatibilitetsanbefalingerne er baseret på minilæsserens bredde og løftekapacitet. Brug ikke en for bred skovl til håndtering af tunge læs. Den faktiske brydekraft (skovlens løftekapacitet) falder ved brede skovle og dermed forringes den totale kapacitet. Sammenhold Tabel 5 med lastdiagrammet i læssemønstre manual, for at vurdere løftekapaciteten ved forskellige materialer.

Tabel 1 - Skovl - Egnede AVANT minilæssere

Avant		216	220 ^{serie 2}	313S	520	R28	630	735	850	e5
		218	225	320S	523	528	R35	745	860i	e6
		220	225LPG	420	R20	530	635	750		
				423	525LPG		640	755i		
								760i		
Standardskovl										
900 mm	A36711	-	•	•	•	•	•	(•)	(•)	•
990 mm	A36702*	-	•	•	•	•	•	(•)	(•)	•
1050 mm	A36710	-	•	•	•	•	•	(•)	(•)	•
1150 mm	A36709	-	•	•	•	•	•	(•)	(•)	•
1300 mm	A36698	-	•	•	•	•	•	(•)	(•)	•
1350 mm	A36996	-	•	•	•	•	•	(•)	(•)	•
1300 mm HD	A36713	-	-	-	-	(•)	•	•	•	-
1450 mm HD	A36712	-	-	-	-	(•)	•	•	•	-
1600 mm HD	A36535	-	-	-	-	(•)	•	•	•	-
1600 mm XL-HD	A437578	-	-	-	-	-	-	(•)	•	-
Standardskovl, med tænder										
900 mm	A36716	-	•	•	•	•	•	(•)	(•)	•
1050 mm	A36780	-	•	•	•	•	•	(•)	(•)	•
1150 mm	A36779	-	•	•	•	•	•	(•)	(•)	•
1300 mm	A36778	-	•	•	•	•	•	(•)	(•)	•
1350 mm	A36997	-	•	•	•	•	•	(•)	(•)	•
1300 mm HD	A36747	-	-	-	-	(•)	•	•	•	-
1450 mm HD	A36746	-	-	-	-	(•)	•	•	•	-
1600 mm HD	A36745	-	-	-	-	(•)	•	•	•	-
Skovl i let materiale										
1150 mm	A36715	-	-	•	•	•	•	•	(•)	•
1300 mm	A36714	-	-	(•)	•	•	•	•	(•)	•
1450 mm	A36703	-	-	-	(•)	(•)	•	•	•	(•)
1600 mm	A36476	-	-	-	(•)	(•)	•	•	•	(•)
1800 mm	A36343	-	-	-	(•)	(•)	•	•	•	(•)
1800 mm	A437601	-	-	-	-	-	-	(•)	•	-
2000 mm	A435096	-	-	-	-	-	-	(•)	•	-
Planeringsskovl										
1450 mm	A36717	-	-	-	•	•	•	•	•	•
1600 mm	A36706	-	-	-	•	•	•	•	•	•
1600 mm XL-HD	A445616	-	-	-	-	-	(•)	•	•	(•)
1800 mm XL-HD	A443761	-	-	-	-	-	-	•	•	-

Det anbefales, kun at bruge redskabet sammen med læssere mærket med • i tabel 1. Når redskabet benyttes med modeller, der er markeret med (•), kan den fulde ydeevne ikke opnås. Der kan være behov for yderligere kontravægt. For oplysninger om kompatibilitet med en model, der ikke er vist i tabellen, kontakt din AVANT forhandler.

* Skovle markeret med stjerne kan bruges som volumenskovle med 200 serie læssere.

3. Sikkerhedsinstruktioner

Tænk på at sikkerhed er et resultat af flere faktorer. En AVANT minilæsser med redskab er en stærk kombination med mange kræfter, og forkert eller skødesløs brug kan medføre alvorlig person- eller materielskade. Alle brugere bør derfor gøre sig bekendt med manualerne til både minilæsseren og redskaberne, inden udstyret tages i brug. Brug aldrig udstyret, hvis du ikke er bekendt med dets anvendelse og de dermed forbundne farer.



FARE

Misbrug, uforsigtig brug eller brug af et redskab, der er i dårlig stand, kan forårsage alvorlige skader. Sørg for at du er bekendt med minilæsserens styring og tilkobling af redskaber - afprøv gerne funktionerne på et sikkert sted inden arbejdet påbegyndes. Gennemgå især korrekt og sikker standsning af udstyret. Læs alle sikkerhedsprocedurer inden brug.

Læs alle sikkerhedsinstruktioner grundigt før brug af redskabet



ADVARSEL

- Når redskabet monteres på læsseren, **er det nødvendigt at sørge for, at låsestifterne på læsserens lynkoblingsplade er i nederste position, og at de har fastlåst redskabet til læsseren.** Flyt eller løft aldrig et redskab, der ikke er låst fast.
- Dette redskab må kun anvendes af en operatør ad gangen. Hold uvedkommende væk fra arbejdsområdet, når udstyret er i brug.
- Under transport skal redskabet placeres i lavest mulige position for at holde tyngdepunktet lavt, og den teleskopiske bom skal være trukket helt tilbage.
- **Pludselige bevægelser kan få læsseren til at vælte - Betjen læsserens reguleringsgreb på en langsom og rolig måde.** Vær forsigtig, når du løfter lasten til eller fra et højt niveau. Undgå pludselige ændringer i hastighed og retning for at opretholde læsserens balance specielt ved håndtering af tungt materiale. Kør langsomt og forsigtigt, især på skrånende terræn og glatte overflader.
- **Risiko for at læsseren vælter forover - Hold lasten tæt ved jorden.** Meget tunge læs kan ændre læsserens tyngdepunkt og føre til, at læsseren vælter. Af hensyn til optimal stabilitet skal laste transporteres så lavt og så tæt på minilæsseren som muligt med kranarmen med teleskop trukket helt tilbage for at holde tyngdepunktet lavt.
- **Knusningsfare - Gå aldrig selv og tillad aldrig andre at gå under lasten, minilæsserens bom eller redskabet.** Læsserens stabilitet kan påvirkes, når førersædet forlades, hvilket kan føre til at læsseren vælter. Bommen kan pludselig sænke sig som følge af stabilitetstab, mekaniske fejl eller hvis en anden person betjener minilæsseren, hvilket kan medføre knusningsfare. Minilæsseren er ikke bygget til at holde en belastning hævet i længere perioder ad gangen. Sænk redskabet ned på jorden, før du forlader førersædet og lad aldrig nogen personer stå under bommen eller redskabet.
- **Fare for knusning under redskabet på læsserens bom – Sænk altid redskabet til jorden, inden førersædet forlades.** Sørg for at redskabet er forsvarligt understøttet under al form for inspektion og vedligeholdelsesarbejde. Forlad aldrig førersædet når bommen er løftet fra jorden. Gå aldrig under en hævet bom eller redskab. Bommen kan pludselig sænke sig som følge af stabilitetstab eller mekaniske fejl, eller hvis en anden person betjener minilæsseren.
- Minilæsserens knækled skal holdes i en lige position ved håndtering af tung last. Læsseren kan vælte, hvis knækledet ikke er rettet ud ved tung last.



- Se angivelse af maksimum belastning i operatørens betjeningsvejledning for minilæsseren. Vær særlig forsigtig, hvis belastningsfølerens indikator er aktiveret i det tilfælde, at læsseren er udstyret med et lastsensorysystem.
- Undersøg om underlaget kan bære totalvægten af læsser, redskab og last. Sørg for at dæktrykket er korrekt.
- Vær opmærksom på omgivelserne og eventuelle personer og maskiner, der opholder sig i nærheden. Vær opmærksom på områdets konturer og højdeforskelle og andre farer, som løse sten og glatte overflader eller grene og træer, der kan ramme føreren.
- Sørg for at der er tilstrækkelig frihøjde. Læsseren kan vælte, hvis den rammer en ledning eller anden forhindring. Hold sikker afstand til elektriske kabler, lamper og andre elektriske installationer, der er fare for elektrisk stød, hvis læsseren rammer strømførende dele.
- **Fare for kvælning – Brug aldrig læsseren indendørs eller i delvist lukkede områder.** Sørg for tilstrækkelig ventilation ved indendørs arbejde. Brug ikke en læsser med forbrændingsmotor i lukkede rum, uanset motor og brændstoftype. Risiko for farlige koncentrationer af udstødningsgasser.
- Brug aldrig redskabet til at løfte eller transportere personer - eller som midlertidig arbejdsplatform.
- Benyt kun redskaber, der er i god stand. Kontrollér redskabet grundigt med jævne mellemrum. Der må ikke foretages ændringer på redskabet, som kan påvirke sikkerheden. Det er forbudt at bore huller i redskabet, påsvejsede beslag eller på anden måde ændre redskabet.
- Benyt kun udstyret til det tilsigtede formål. Anden brug kan medføre unødvendige sikkerhedsrisici og redskabet kan blive beskadiget.
- Sørg for at minilæsseren har det nødvendige sikkerhedsudstyr og at det virker. Sikkerhedssele skal anvendes. Hvis der er særlige farer forbundet med drift i området, skal passende sikkerhedsudstyr benyttes.
- Læs også sikkerhedsinstruktionerne i minilæsserens brugermanual.



Fare for knusning - At gå under lastbommen eller et monteret redskab kan forårsage alvorlig skade eller død.

Gå aldrig selv og tillad aldrig andre at komme i nærheden af en løftet bom eller redskab. Gå aldrig under en hævet bom eller redskab. Bommen kan pludselig sænke sig som følge af stabilitetstab, mekaniske fejl eller hvis en anden person betjener minilæsseren. Sænk altid redskabet til jorden i en sikker position, inden førersædet forlades.

Bemærk at minilæsserens bom kan sænkes eller tiltes, selv om motoren er slukket (knusningsfare). Læsseren er ikke beregnet til at holde en belastning hævet i længere perioder ad gangen. Sænk altid redskabet til en sikker position, inden du forlader førersædet.





ADVARSEL

Knusningsfare - Lad aldrig nogen gå under en hævet redskab eller minilæsserens bom. Bemærk at minilæsserens bom kan sænkes eller tiltes, selv om motoren er slukket (knusningsfare). Minilæsseren er ikke bygget til at holde en belastning hævet i længere perioder ad gangen. Sænk altid redskabet til en sikker position, inden du forlader førersædet.



3.1 Personlige værnemidler

Sørg for at benytte passende personlige værnemidler:



- Lydniveauet ved førersædet kan overstige 85 dB(A) afhængig af læssemødel og arbejdsopgave. Gentagen udsættelse for kraftig støj kan forårsage nedsat hørelse. Benyt høreværn under arbejdet med minilæsseren.



- Benyt beskyttelseshandsker.



- Benyt sikkerhedssko under arbejdet med minilæsseren.

3.2 Sikker afbrydelsesprocedure

Redskabet skal være i sikker position, før du nærmer dig læssemødelens bom

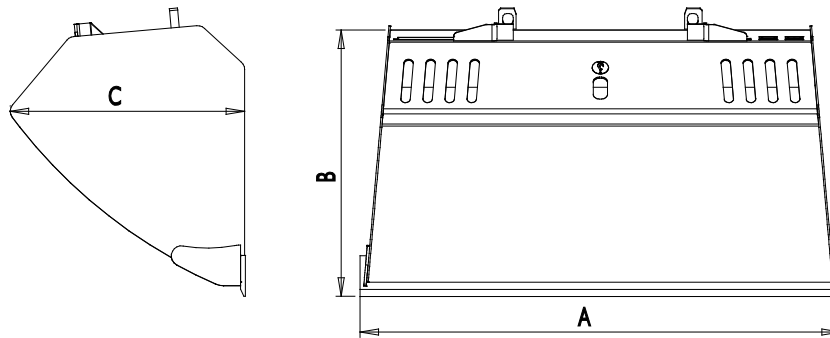


ADVARSEL

Anbring altid redskabet i en sikker position, før du nærmer dig det. En sikker position vil forhindre utilsigtede bevægelser af redskabet og læssemødelens bom. Vær opmærksom på, at redskabet kan bevæge sig, selv om læssemødelens motor er slukket. Sikker stopprocedure:

- Sænk bommen helt, og sænk redskabet til jorden.
- Sluk minilæsserens motor, og aktivér parkeringsbremsen.
- Fjern nøglen fra tændingen for at undgå uønsket start af motoren.

4. Tekniske specifikationer



Tabel 2 - Standardskovle - Tekniske specifikationer

Varenummer	A36702	A36710	A36780	A36709	A36779	A36698	A36778
Arbejdsbredde:	1010 mm	1050 mm		1150 mm		1300 mm	
Antal tænder:	-	-	4	-	5	-	5
Samlet bredde (A):	1040 mm	1080 mm		1180 mm		1330 mm	
Bundlængde (B):	486 mm	557 mm		557 mm		557 mm	
Samlet højde (C):	508 mm	578 mm		578 mm		578 mm	
Vægt:	50 kg	73 kg	83 kg	78 kg	91 kg	86 kg	98 kg
Kapacitet, med top:	130 l	200 l		220 l		250 l	
<i>Med gitter:</i>	160 l	240 l		260 l		300 l	
Kapacitet, strøget mål:	90 l	140 l		160 l		180 l	
<i>Med gitter:</i>	120 l	190 l		210 l		240 l	
Kompatible AVANT læsser-modeller:	200 serie 2	Se tabel 1					
Beskyttelsescover til tænder:	-	-	A417347	-	A420132	-	A417320

Varenummer	A36996	A36997
Arbejdsbredde:	1350 mm	
Antal tænder:	-	5
Samlet bredde (A):	1380 mm	
Bundlængde (B):	557 mm	
Samlet højde (C):	578 mm	
Vægt:	90 kg	102 kg
Kapacitet, med top:	260 l	
<i>Med gitter:</i>	310 l	
Kapacitet, strøget mål:	190 l	
<i>Med gitter:</i>	240 l	
Kompatible AVANT læsser-modeller:	Se tabel 1	
Beskyttelsescover til tænder:	-	A421097

Tabel 3 - Standardskovl til intensiv brug - Tekniske specifikationer

Varenummer	A36713	A36747	A36712	A36746	A36535	A36745
Arbejdsbredde:	1300 mm		1450 mm		1600 mm	
Antal tænder:	-	5	-	5	-	6
Samlet bredde (A):	1330 mm		1480 mm		1630 mm	
Bundlængde (B):	627 mm		627 mm		627 mm	
Samlet højde (C):	653 mm		653 mm		653 mm	
Vægt:	130 kg	140 kg	140 kg	155 kg	155 kg	165 kg
Kapacitet, med top:	300 l		340 l		370 l	
<i>Med gitter:</i>	370 l		420 l		460 l	
Kapacitet, strøget mål:	210 l		230 l		260 l	
<i>Med gitter:</i>	310 l		350 l		390 l	
Kompatible AVANT læsser-modeller:	Se tabel 1					
Beskyttelsescover til tænder:	-	A417320	-	A417321	-	A419977

Varenummer	A437578
Arbejdsbredde:	1600 mm
Antal tænder:	-
Samlet bredde (A):	1630 mm
Bundlængde (B):	668 mm
Samlet højde (C):	773 mm
Vægt:	190 kg
Kapacitet, med top:	430 l
<i>Med gitter:</i>	600 l
Kapacitet, strøget mål:	300 l
<i>Med gitter:</i>	460 l
Kompatible AVANT læsser-modeller:	Se tabel 1
Beskyttelsescover til tænder:	-

Tabel 4 - Skovle i let materiale - Tekniske data

Varenummer	A36715	A36714	A36703	A36476	A36343	A437601	A435096
Arbejdsbredde:	1150 mm	1300 mm	1450 mm	1600 mm	1800 mm	1800 mm	2000 mm
Samlet bredde (A):	1180 mm	1330 mm	1480 mm	1630 mm	1830 mm	1830 mm	2030 mm
Bundlængde (B):	828 mm	828 mm	938 mm	938 mm	950 mm	978 mm	978 mm
Samlet højde (C):	761 mm	761 mm	864 mm	864 mm	864 mm	1059 mm	1059 mm
Vægt:	125 kg	135 kg	150 kg	175 kg	195 kg	254 kg	275 kg
Kapacitet, med top:	325 l	370 l	515 l	560 l	650 l	920 l	1020 l
<i>Med gitter:</i>	430 l	495 l	710 l	780 l	900 l	1300 l	1450 l
Kapacitet, strøget mål:	225 l	260 l	355 l	390 l	450 l	660 l	730 l
<i>Med gitter:</i>	340 l	390 l	560 l	610 l	700 l	1050 l	1170 l
Kompatible AVANT læsser-modeller:	Se tabel 1						

Tabel 5 - Planeringsskovl - Tekniske data

Varenummer	A36717	A36706	A445616	A443761
Arbejdsbredde:	1450 mm	1600 mm	1600 mm	1800 mm
Samlet bredde (A):	1480 mm	1630 mm	1630 mm	1830 mm
Bundlængde (B):	894 mm	894 mm	1079 mm	1079 mm
Samlet højde (C):	460 mm	460 mm	563 mm	563 mm
Vægt:	175 kg	190 kg	227 kg	248 kg
Kapacitet, med top:	380 l	420 l	590 l	665 l
Kapacitet, strøget mål:	250 l	280 l	415 l	465 l
Kompatible AVANT læsser-modeller:	Se tabel 1			

4.1 Sikkerhedsmærkater og redskabets hovedkomponenter

Nedenfor ses redskabets skilte og mærkater. De skal altid findes på redskabet og være synlige og læsbare. Erstat enhver utydelig eller manglende mærkat. Nye mærkater fås hos din AVANT forhandler eller hos producenten.



Sørg for, at alle advarselmærkater er læsbare. Advarselmærkaterne indeholder vigtige sikkerhedsinformationer, og de hjælper med at huske de risici, der er forbundet med brugen af udstyret. Erstat ødelagte eller manglende mærkater med nye.



A46771



A46772

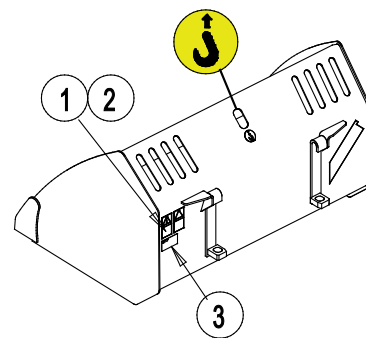
Avant Tecno Oy Ylötie 1 FIN-33470 YLÖJÄRVI		
TYPE	No.	
kg	Max load	kg
2015	Made in EU	
www.avanttecho.com		

Redskabets identifikationsplade/typeskilt

For at påføre en ny mærkat: Rens overfladen grundigt for at fjerne fedt m.m. Lad overfladen tørre helt. Træk beskyttelsesfilmen af mærkatens bagside og tryk godt fast for at påføre. Sørg for ikke at røre ved klæbefladerne.

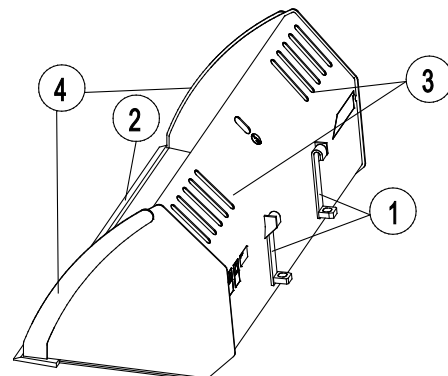
Tabel 6 - Advarselmærkater og deres placering

	Mærkat	Advarsel
1	A36771	Fare for forkert brug - Læs instruktionerne før brug.
2	A36772	Knusningsfare - Gå aldrig under en hævet bom eller redskab; hold afstand til hævet udstyr.
3		Redskabets identifikationsplade/typeskilt



Tabel 7 - Vigtigste komponenter på Skovl

1	Ramme med hurtigskift-beslag
2	Forkant
3	Gitter for bedre udsyn og for at holde på materiale
4	Forstærkede sidekanter (HD skovl)



5. Tilkobling af redskab

Det er hurtigt og nemt at montere redskabet på minilæsseren, men det skal gøres omhyggeligt. Redskabet monteres på læsserens bom ved at sammenkoble minilæsserens hurtigkoblingsplade med modstykket på redskabet.

Hvis redskabet ikke er låst fast til minilæsseren, kan det løsne sig og skabe en farlig situation. Kør aldrig med minilæsseren, og hæv aldrig læsserens bom, hvis redskabet ikke er låst helt fast. For at forhindre farlige situationer, skal tilkoblingsproceduren nedenfor altid følges. Se også sikkerhedsinstruktionerne i denne manual.



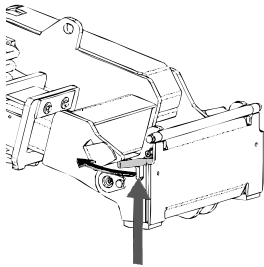
ADVARSEL

Knusningsrisiko - Sørg for at et ulåst redskab ikke bevæger sig eller vælter. Ophold dig aldrig i området mellem minilæsseren og redskabet. Foretag altid montage af redskabet på et plant underlag.

Flyt eller løft aldrig et redskab, der ikke er låst fast.

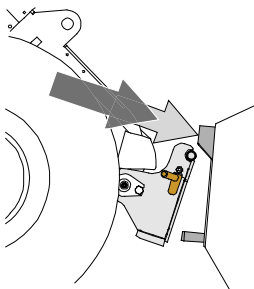
AVANT hurtigskiftsystem:

Trin 1:



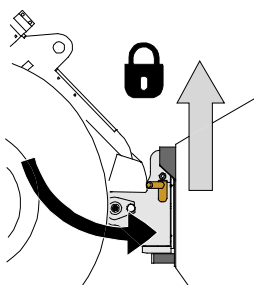
- Træk hurtigkoblingspladens låsestifter på læsseren op, og drej dem bagud i sprækken, så de er låst i den øverste position.
- Hvis minilæsseren er udstyret med hydraulisk hurtigskift til redskabet, se da yderligere instruktioner for brug af låsesystemet i læsserens operatørvejledning.
- Sørg for, at hydraulikslangerne er placeret, så de ikke kommer i klemme mellem koblingspladen på læsseren og redskabet og ikke klemmes eller gnides mod skarpe kanter.

Trin 2:



- Drej hurtigkoblingspladen hydraulisk til en fremadrettet, skrå position.
- Kør minilæsseren ind til redskabet. Hvis læsseren er udstyret med teleskopbom, kan denne bruges til at nå koblingsbeslagene på redskabet
- Placér hurtigkoblingspladens øverste stifter, så de er lige under de tilsvarende beslag på redskabet.

Trin 3:



- Løft bommen lidt ved at trække bommens kontrolhåndtag tilbage for at løfte redskabet fra jorden.
- Drej bommens kontrolhåndtag til venstre, så hurtigkoblingspladens bund kommer ind til redskabet.
- Lås låsestifterne manuelt eller lås den hydrauliske lås.
- **Kontrollér altid, at begge låsestifter er fastlåst.**



ADVARSEL

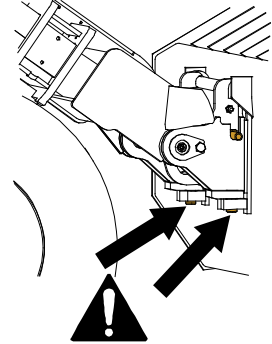
Risiko for knusning - Undgå at vælte redskabet. Overdreven tipning eller løft af et ulåst redskab øger risikoen for at redskabet vælter. Brug ikke låsestifternes automatiske udløsning, når redskabet er løftet mere end en meter fra jorden. Hvis låsestifterne ikke vender tilbage til normal position ved tiltning, må redskabet ikke løftes yderligere. Sænk redskabet til jorden og lås det manuelt.



ADVARSEL

Risiko for faldende genstande - Undgå at tabe redskabet.

Et ulåst redskab kan falde ned på bommen eller føreren, eller komme ind under minilæsseren under kørslen, så man mister kontrollen over maskineriet. Flyt eller løft aldrig et redskab, der ikke er låst fast. Inden du flytter eller løfter redskabet, skal du sørge for, at låsestifterne er i nederste position og kommer igennem redskabets beslag på begge sider.



ADVARSEL

Sørg for, at læsseren er kompatibel med redskabet. Ud over redskabets mekaniske kompatibilitet skal læsserens stabilitet, en eventuel overbelastning af redskabet og foreneligheden af læsserens kontrolsystemer sikres. Hvis du anvender redskabet sammen med en læsser, der ikke passer til din redskabsmodel, kan der blandt andet være fare for at vælte, beskadigelse af redskabet på grund af overbelastning og risiko for ukontrolleret bevægelse af redskabet og dets dele. Hvis din læsser ikke er angivet i tabel 1 på side , spørg din Avant forhandler, inden du bruger dette redskab.

6. Brugsanvisning

Øv brugen og styringen af redskabet og læsseren i et åbent og sikkert område. Hvis du ikke er vant til at køre med læsseren, anbefales det først at øve brugen uden påmonteret redskab.



ADVARSEL

Risiko for tipning - Undgå overbelastning. Læsseren kan tippe, hvis du håndterer for tunge læs. Udskyd ikke teleskopbommen, når læsset nærmer sig maks løftekapacitet eller når bommen er løftet til vandret position eller højere. Hvis baghjulene begynder at lette eller minilæsserens belastningsføler (ekstraudstyr) aktiveres:

- Sænk roligt læsset mod jorden og træk teleskopbommen tilbage
- Undgå pludselige ændringer i hastighed og retning når læsset er løftet fra jorden
- Brug ekstra kontravægte efter behov



ADVARSEL

Risiko for nedstyrtning og knusning under redskab eller læsset – Brug aldrig et redskab som løfteplatform eller til at transportere personer. Brug aldrig minilæsseren eller redskabet til at løfte eller transportere personer - eller som midlertidig arbejdsplatform. Træd ikke op på redskabet.

Sænk altid redskabet ned til jorden, inden førersædet forlades. Læsseren er ikke beregnet til at holde en byrde hævet i længere tid.



6.1 Kontrollér inden brug

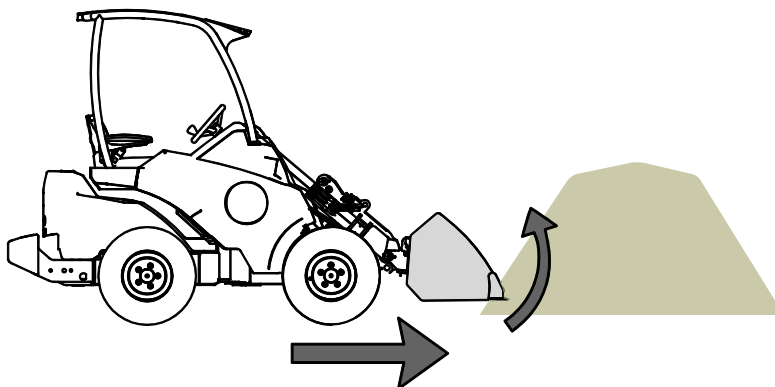
- Sørg for at omkringstående personer er på sikker afstand, når udstyret benyttes. Lad ingen nærme sig farezonen ved bommen, eller stå lige foran minilæsseren. Sørg også for, at det er sikkert at vende og bakke med minilæsseren. Antag aldrig at omkringstående personer er der, hvor du sidst så dem; især børn tiltrækkes ofte af arbejdende maskineri.
- Kontrollér redskabets og minilæsserens generelle stand og efterse for eventuelle olielækager fra hydraulikken. Udfør den daglige kontrol som beskrevet i minilæsserens operatørmanual. Udstyret må ikke benyttes, hvis der er fejl i redskabets eller minilæsserens hydrauliske systemer. Se kapitlet 7 for vedligeholdelsesinstruktioner.
- Betjen kun redskabet og minilæsserens styring fra førersædet. Sørg for at minilæsseren og redskabet bruges på en sikker måde - og efter hensigten. Lad ikke børn betjene udstyret.
- Overhold korrekte arbejdsmetoder, og forlad ikke førersædet unødigt.

6.2 Brug af skovlen

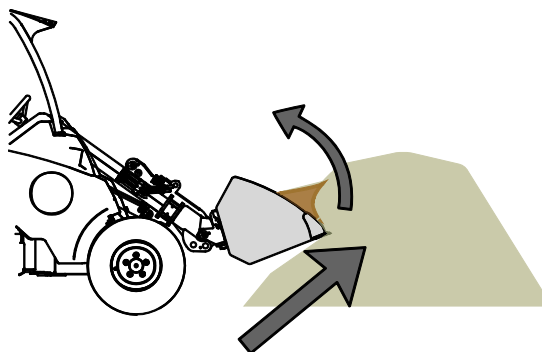
Det er vigtigt at benytte de rigtige arbejdsmetoder ved materialeløft fra en bunke, da dette arbejde kræver læsserens maksimale kapacitet. Brug høje motoromdrejninger og læs instruktionerne i minilæsserens brugermanual.

Det er ikke muligt at fylde skovlen ved at køre den dybt ind i en materialebunke og derefter løfte eller tilte den. Effektiv lastning foregår ved at stikke skovlens forkant ind i bunken og derefter køre langsomt frem mod bunken, mens skovlen samtidig løftes og tiltes gradvist, som vist på figurerne herunder. Den samme grundlæggende teknik kan også anvendes, når der graves i jorden.

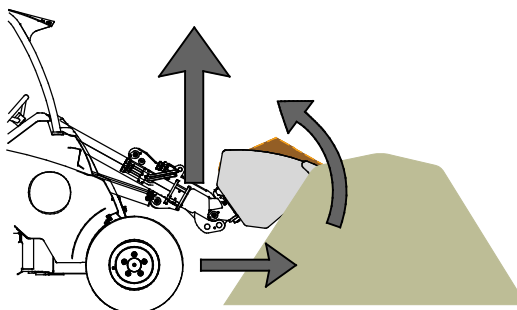
- 1
 - Kør langsomt, brug moderat til høje motoromdrejninger.
 - Begynd at tilte skovlen, så snart forkanten er stukket lidt ind i bunken.



- 2
 - Fyld skovlen ved at køre fremad med læsseren og samtidig løfte og tilte skovlen.



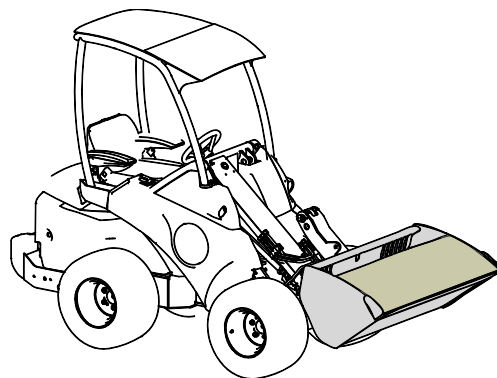
- 3
 - Når skovlen er næsten fuld, løftes den med læsserens bom.
 - Fortsæt med at køre langsomt fremad.





FORSIGTIG

Hold minilæsseren stabil. Transportér altid skovlen så lavt og tæt på jorden som muligt. Løft først skovlen på aflæsningsstedet. Hold teleskopbommen tilbagetrukket under kørsel.



ADVARSEL

Risiko for pludseligt stop - Kør langsomt, når skovlen er tæt på jorden. Undgå farer, der er forbundet med brat standsning af minilæsseren. Læsseren kan standse brat, hvis den kører ind i en forhindring, f.eks. ved snerydning. Kontrollér arbejdsområdet, inden arbejdet påbegyndes, og brug sikkerhedssele.

Hvis læsseren ikke er udstyret med den selvnivellerende bom:



ADVARSEL

Hold øje med skovlens position og undgå, at materialet falder ned over dig. Når der læsses til et højt niveau, skal hurtigkoblingen tiltes i takt med løftebevægelsen, for at forhindre, at læsset falder ned på læsseren eller operatøren. Montering af bommen med den selvnivellerende funktion gør det nemmere at udføre gentagne løfteopgaver.



ADVARSEL

Undgå pludselig tab af stabilitet – Træk aldrig belastninger, der ligger på f.eks. en hylde. Hvis den last, som skal løftes ned fra en højde, er for tung, kan læsseren vælte forover, når du bakker. Bak aldrig med minilæsseren, før du har sikret dig, at den kan håndtere læsset.

6.3 Håndtering af materiale

Den maksimale løftekapacitet, der er angivet i minilæsserens manual, skal betragtes som vejledende. Husk at den faktiske løftekapacitet varierer efter driftsforholdene, det har især stor betydning om terrænet er jævnt eller ej. Vær særligt opmærksom hvis læsserens lastsensor aktiveres. Sørg for at underlaget er fast og følg det anbefalede dæktryk.



ADVARSEL

Risiko for at vælte - Undgå overlæs og hold et tungt læs tæt på minilæsseren. Hold tung last tæt ved jorden, når du kører, især under drejninger og i ujævnt terræn.

Vær opmærksom på, at en tung last, eller en stor afstand mellem minilæsseren og lastens tyngdepunkt, vil påvirke minilæsserens balance og håndtering. Det anbefales at benytte ekstra kontravægte, især til de mindre minilæssermodeller. Det anbefales at benytte hjulvægte til 200-seriens minilæssere. Ved tung last skal kranarmen holdes tilbagetrukket under kørsel med minilæsseren. Brug altid sikkerhedssele.

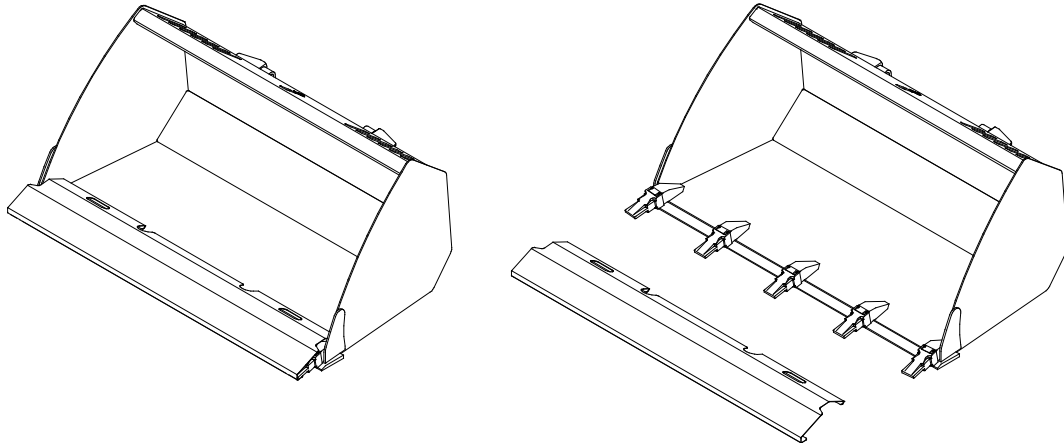
Oplysningerne i tabel 8 kan bruges til at estimere lastens vægt, så overlæs undgås. Bemærk at oplysningerne er vejledende. Materialets vægtfylde kan variere i forhold til fugtindhold og komprimeringsgrad.

Tabel 8 - Typisk vægtfylde for materiale

Materiale	Materialets vægtfylde, (vejledende), kg / l (t / m ³)	
Sne	0,2 - 0,8	Eksempel: Standard skovl A36709 (volumen 220 l, egenvægt 78 kg) fyldt med grus. Lastens vægt, afhængig af materialets komprimeringsgrad, vil være mellem $(1,7 * 220 + 78 =) 452$ kg og $(1,9 * 220 + 78 =) 496$ kg. Ved vurdering af løftekapaciteten skal materialets komprimeringsgrad tages i betragtning.
Træflis	0,15 - 0,3	
Træpiller	~ 0,65	
Tørsv	0,4 - 0,7	
Jord	1,5 - 1,8	
Grus	1,7 - 1,9	
Sand	1,5 - 2	
Beton, tør	1,7 - 2,5	
Skærver	1,65 - 2,6	

6.4 Beskyttelsescover til tænder

Beskyttelsescover fås som ekstraudstyr til skovle med tænder. Beskyttelsescoveret er beregnet til drift i områder, hvor tænderne kan forvolde yderlige skader i eventuelle ulykker, f.eks. i trafikken.

**BEMÆRK**

Beskyttelsescoveret skal fjernes inden kosten tages i brug.

7. Inspektion, vedligeholdelse og service

Det anbefales at tømme skovlen helt, lige efter brug. Opbevar ikke skovlen direkte på jorden; placér den f.eks. på træklodser eller en palle. Opbevar redskabet således at der ikke ophober sig vand i det.

Brug evt. en højtryksrenser og et mildt rengøringsmiddel til rengøring af skovlen. Undgå brug af opløsningsmidler og spul ikke direkte på redskabets mærkater. Før længere opbevaringsperioder bør redskabets malede overflader efterses og evt. pletmales.

7.1 Inspektion af metalkonstruktioner

Redskabets metalkonstruktioner skal også efterses regelmæssigt. Kontrollér visuelt for skader, og efterse nøje hurtigkoblingerne og området omkring dem. Redskabet må ikke anvendes hvis det er deformeret, revnet eller på anden måde defekt.

Svejsereparationer må kun udføres af professionelle svejsere. Ved svejsning må der kun anvendes metoder og additiver velegnet til stål anvendt i redskabet. Kontakt din AVANT forhandler for yderligere informationer om reparationer.

7.2 Bortskaffelse ved endt levetid

Når redskabets levetid er endt, skal det afleveres til korrekt genvinding og bortskaffelse. Frakobl redskabet, og sorter de forskellige materialer, f.eks. plast, stål og gummi. Håndter dem i overensstemmelse med de gældende lokale regler. Efterlad aldrig materiale i miljøet.

Genbrug alle materialer ved at levere dem til et bemyndiget indsamlingssted. Lad eventuelt et affaldshåndteringsfirma varetage bortskaffelsen til genbrug.

8. Garantibetingelser

AVANT Tecno Oy giver 1 års garanti (12 måneder) fra redskabets købsdato.

Garantien dækker følgende reparationer:

- Arbejdsløn dækkes, hvis reparationen ikke udføres på fabrikken.
- Fabrikken udskifter alle defekte dele og forbrugsmaterialer.

Fabrikken kan i specielle tilfælde godtgøre prisen på komponenter købt af kunden, hvis det har været aftalt på forhånd.

Garantien dækker ikke:

- Normal vedligeholdelse eller dele og forbrugsmaterialer hertil.
- Skader, som skyldes usædvanlige arbejdsbetingelser eller arbejdsmåder, uagtsomhed, overophedning, ændringer foretaget uden aftale med AVANT Tecno Oy, brug af uoriginale reservedele eller manglende vedligehold.
- Konsekvenser af en defekt, afbrydelse af arbejdet eller andre mulige følgeomkostninger.
- Rejse- eller fragtomkostninger forårsaget af reparationen.



AVANT[®]